

# TREUIL DE BASKET

I LEVAGE DE MATÉRIELS | TREUIL DE BASKET

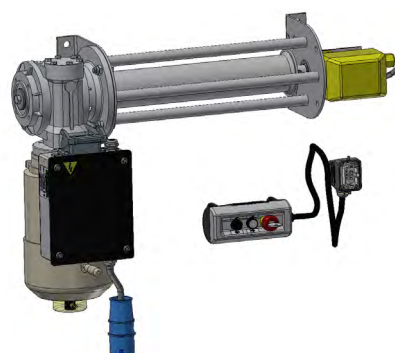
PRODUIT DE FRANCE  
FABRICATION FRANÇAISE

Treuil de basket permettant de lever et de descendre les panneaux de basket en salle de sport. Certification CE.

Monophasé (1~), fonctionnant avec une alimentation moteur de 230V et 50 Hz.

Adapté aux panneaux de basket rétractables de plus en plus lourds qui nécessitent une motorisation puissante.

Capacité de levage de 300 kg.



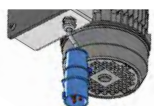
## CONFORT

- ✓ 2 versions : non-débrayable ou débrayable avec descente manuelle du panier en cas de coupure électrique
- ✓ Branchement rapide du treuil sans ouverture du coffret grâce à une prise d'alimentation intégrée
- ✓ (en option) Radio-commande pour piloter à distance la descente et la montée des panneaux de basket.

### ÉQUIPEMENT STANDARD INCLUS



Coffret de commande mural avec câble de 2 m



Prise d'alimentation avec câble de 0,5 m



## SÉCURITÉ

- ✓ Moteur protégé par sonde thermique en cas de surchauffe
- ✓ Commande par boîte murale à clé (câble intégré de 2m) avec arrêt d'urgence pour une sécurité accrue
- ✓ Fin de course haut et fin de course bas
- ✓ (en option) Carter protège le compte tour contre les chocs
- ✓ Conçu selon la norme NF EN 14492

### ACCESSOIRES

300209



Câble acier Ø6,3mm

15m: 540134  
30m: 540136



Rallonge pour coffret de commande (max. 200 m)

461025



Radio-commande à double isolation d'une portée de 100 m\*  
\* en extérieur sans perturbations



Carter de protection



Caractéristiques techniques	Type	
	Code de vente	
	Treuil de basket non-débrayable	Treuil de basket débrayable
	180A	180B
	540122	540123
Charge Max. d'utilisation	300 kg	
Phase et Tension	1~ 220-240V	
Fréquence	50 Hz	
Poids du treuil	31 kg	37 kg
Vitesse de fonctionnement	7 m/min	
Intensité	7 A	
Puissance Moteur	0,75 kW	
Dimensions	770x430x320 mm	750x490x320 mm
Ø et type de câble	Ø6,3 mm - 7x7x0,7 acier galvanisé	
Longueur de levage maxi	7 m de câble (32 tours)	
Fin de course haut et bas	Oui	
Frein du moteur	Non-débrayable	Débrayable
Température d'utilisation	- 10°C / +55°C*	
Boîte murale à clé	Oui	

\* À l'abri des intempéries, dans un endroit sec et propre

FIXATOR

8 Rue du Bois Rinier, 49181, Saint-Barthélemy d'Anjou, France  
T. 0033 (0)241 31 17 00

Email : info@fixator.com

www.fixator.fr

**FIXATOR**  
SAFETY AT THE VERY TOP

FABRICANT DE SOLUTIONS D'ACCÈS POUR TRAVAUX EN HAUTEUR DEPUIS 1924