

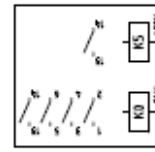
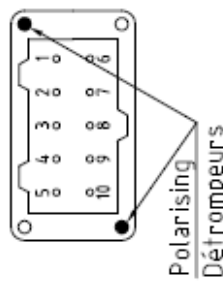
EN	FR	IE	ES
AU Emergency stop	Arrêt d'urgence	Not Aus	Parada emergència
D1 Pendant control box	Boîte à boutons	Steuerskasten	Caja de botones
FL TFT sensor	Détecteur d'inclinaison	Neigungssensor	Sensor de inclinación
F1 Fuses	Fusibles	Sicherungselemente	Fusibles
F2 Circuit breaker 230V-10A	Disjoncteur 230V-10A	Unterbrecher 230V-10A	Interruptor 230V-10A
F3 Grounding bar IEC FA 2A	Fusible Gynostop FA 2A	Schwarzspannleiste FA 2A	Fusilla Gynostop FA 2A
F9 Circuit breaker 230V-2A	Disjoncteur 230V-2A	Unterbrecher 230V-2A	Interruptor 230V-2A
K0 Main contactor	Contacteur général	Hauptschütz	Controlador principal
K5 Phase control relay	Contrôleur de phase	Phasenschütz	Controlador de fases
R1 Overload relay	Relais surcharge	Überlast-Relais	Relé de sobrecarga
S1 "Power ON" button	Boiton "mise sous tension"	Einchaltknopf	Botón de inicio
S2 "Up" button	Boiton "Montée"	Dröhnopff "Auf"	Botón "subida"
S3 "Down" button	Boiton "Descente"	Dröhnopff "Ab"	Botón "bajada"
S4 Manual level reset button	Boiton de remise à zéro	Anfängknopf	Botón de reinicio
T1 Transformer	Transformateur	Steuertrafo	Transformador

L'ALIMENTATION PRINCIPALE DOIT ETRE PROTEGEE PAR UN DISJONCTEUR DIFFERENTIEL 30mA

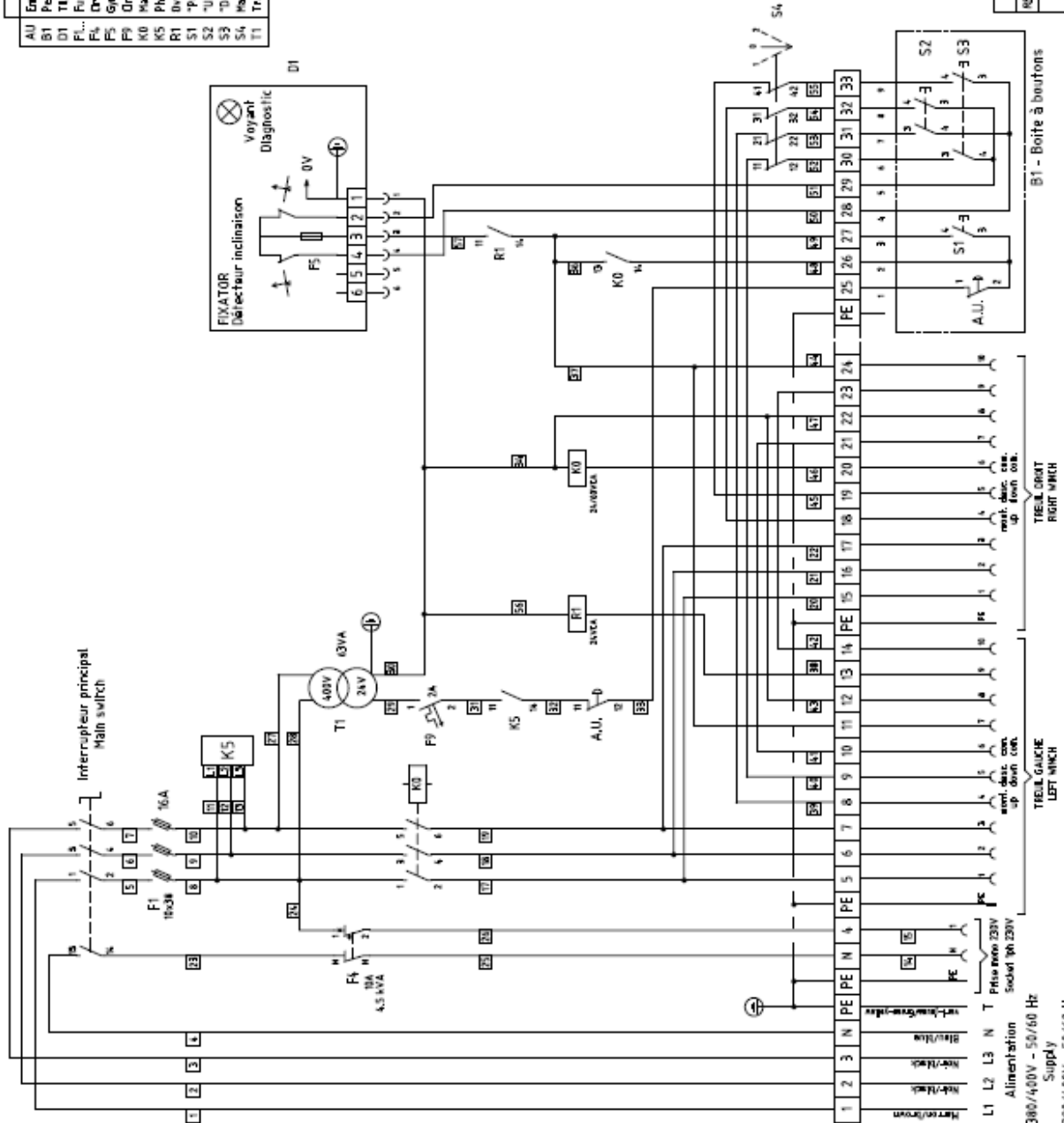
THE ELECTRICAL SUPPLY MUST BE PROTECTED AT ITS SOURCE BY 30 mA DIFFERENTIAL

LA ALIMENTACION ELECTRICA DEBE ESTAR PROTEGIDA EN LA TOMA POR UN DISYUNTOR DIFERENCIAL 30mA

DIE STROMVERSORGUNG MUSS OBERHALB DES GERÄTS MIT EINEM FI-SCHUTZSCHALTER 30 mA



REP./DZE	DESCRIPTION	MATRICE	PAGE 1/1
380/400V	Schéma électrique 400V triphasé		OPERATIONS
<b>COFFRET ELECTRIQUE 3760 T</b>			
01/01/2014	1. Mise à jour de la norme de conformité EN 60204-1	F	
02/03/2014	2. Mise à jour de la norme de conformité EN 60204-1	F	
03/05/2014	3. Mise à jour de la norme de conformité EN 60204-1	F	
04/07/2014	4. Mise à jour de la norme de conformité EN 60204-1	F	
05/09/2014	5. Mise à jour de la norme de conformité EN 60204-1	F	
06/11/2014	6. Mise à jour de la norme de conformité EN 60204-1	F	
07/12/2014	7. Mise à jour de la norme de conformité EN 60204-1	F	
08/01/2015	8. Mise à jour de la norme de conformité EN 60204-1	F	
09/02/2015	9. Mise à jour de la norme de conformité EN 60204-1	F	
10/03/2015	10. Mise à jour de la norme de conformité EN 60204-1	F	
11/04/2015	11. Mise à jour de la norme de conformité EN 60204-1	F	
12/05/2015	12. Mise à jour de la norme de conformité EN 60204-1	F	
13/06/2015	13. Mise à jour de la norme de conformité EN 60204-1	F	
14/07/2015	14. Mise à jour de la norme de conformité EN 60204-1	F	
15/08/2015	15. Mise à jour de la norme de conformité EN 60204-1	F	
16/09/2015	16. Mise à jour de la norme de conformité EN 60204-1	F	
17/10/2015	17. Mise à jour de la norme de conformité EN 60204-1	F	
18/11/2015	18. Mise à jour de la norme de conformité EN 60204-1	F	
19/12/2015	19. Mise à jour de la norme de conformité EN 60204-1	F	
20/01/2016	20. Mise à jour de la norme de conformité EN 60204-1	F	
21/02/2016	21. Mise à jour de la norme de conformité EN 60204-1	F	
22/03/2016	22. Mise à jour de la norme de conformité EN 60204-1	F	
23/04/2016	23. Mise à jour de la norme de conformité EN 60204-1	F	
24/05/2016	24. Mise à jour de la norme de conformité EN 60204-1	F	
25/06/2016	25. Mise à jour de la norme de conformité EN 60204-1	F	
26/07/2016	26. Mise à jour de la norme de conformité EN 60204-1	F	
27/08/2016	27. Mise à jour de la norme de conformité EN 60204-1	F	
28/09/2016	28. Mise à jour de la norme de conformité EN 60204-1	F	
29/10/2016	29. Mise à jour de la norme de conformité EN 60204-1	F	
30/11/2016	30. Mise à jour de la norme de conformité EN 60204-1	F	
31/12/2016	31. Mise à jour de la norme de conformité EN 60204-1	F	
32/01/2017	32. Mise à jour de la norme de conformité EN 60204-1	F	
33/02/2017	33. Mise à jour de la norme de conformité EN 60204-1	F	
34/03/2017	34. Mise à jour de la norme de conformité EN 60204-1	F	
35/04/2017	35. Mise à jour de la norme de conformité EN 60204-1	F	
36/05/2017	36. Mise à jour de la norme de conformité EN 60204-1	F	
37/06/2017	37. Mise à jour de la norme de conformité EN 60204-1	F	
38/07/2017	38. Mise à jour de la norme de conformité EN 60204-1	F	
39/08/2017	39. Mise à jour de la norme de conformité EN 60204-1	F	
40/09/2017	40. Mise à jour de la norme de conformité EN 60204-1	F	
41/10/2017	41. Mise à jour de la norme de conformité EN 60204-1	F	
42/11/2017	42. Mise à jour de la norme de conformité EN 60204-1	F	
43/12/2017	43. Mise à jour de la norme de conformité EN 60204-1	F	
44/01/2018	44. Mise à jour de la norme de conformité EN 60204-1	F	
45/02/2018	45. Mise à jour de la norme de conformité EN 60204-1	F	
46/03/2018	46. Mise à jour de la norme de conformité EN 60204-1	F	
47/04/2018	47. Mise à jour de la norme de conformité EN 60204-1	F	
48/05/2018	48. Mise à jour de la norme de conformité EN 60204-1	F	
49/06/2018	49. Mise à jour de la norme de conformité EN 60204-1	F	
50/07/2018	50. Mise à jour de la norme de conformité EN 60204-1	F	
51/08/2018	51. Mise à jour de la norme de conformité EN 60204-1	F	
52/09/2018	52. Mise à jour de la norme de conformité EN 60204-1	F	
53/10/2018	53. Mise à jour de la norme de conformité EN 60204-1	F	
54/11/2018	54. Mise à jour de la norme de conformité EN 60204-1	F	
55/12/2018	55. Mise à jour de la norme de conformité EN 60204-1	F	
56/01/2019	56. Mise à jour de la norme de conformité EN 60204-1	F	
57/02/2019	57. Mise à jour de la norme de conformité EN 60204-1	F	
58/03/2019	58. Mise à jour de la norme de conformité EN 60204-1	F	
59/04/2019	59. Mise à jour de la norme de conformité EN 60204-1	F	
60/05/2019	60. Mise à jour de la norme de conformité EN 60204-1	F	
61/06/2019	61. Mise à jour de la norme de conformité EN 60204-1	F	
62/07/2019	62. Mise à jour de la norme de conformité EN 60204-1	F	
63/08/2019	63. Mise à jour de la norme de conformité EN 60204-1	F	
64/09/2019	64. Mise à jour de la norme de conformité EN 60204-1	F	
65/10/2019	65. Mise à jour de la norme de conformité EN 60204-1	F	
66/11/2019	66. Mise à jour de la norme de conformité EN 60204-1	F	
67/12/2019	67. Mise à jour de la norme de conformité EN 60204-1	F	
68/01/2020	68. Mise à jour de la norme de conformité EN 60204-1	F	
69/02/2020	69. Mise à jour de la norme de conformité EN 60204-1	F	
70/03/2020	70. Mise à jour de la norme de conformité EN 60204-1	F	
71/04/2020	71. Mise à jour de la norme de conformité EN 60204-1	F	
72/05/2020	72. Mise à jour de la norme de conformité EN 60204-1	F	
73/06/2020	73. Mise à jour de la norme de conformité EN 60204-1	F	
74/07/2020	74. Mise à jour de la norme de conformité EN 60204-1	F	
75/08/2020	75. Mise à jour de la norme de conformité EN 60204-1	F	
76/09/2020	76. Mise à jour de la norme de conformité EN 60204-1	F	
77/10/2020	77. Mise à jour de la norme de conformité EN 60204-1	F	
78/11/2020	78. Mise à jour de la norme de conformité EN 60204-1	F	
79/12/2020	79. Mise à jour de la norme de conformité EN 60204-1	F	
80/01/2021	80. Mise à jour de la norme de conformité EN 60204-1	F	
81/02/2021	81. Mise à jour de la norme de conformité EN 60204-1	F	
82/03/2021	82. Mise à jour de la norme de conformité EN 60204-1	F	
83/04/2021	83. Mise à jour de la norme de conformité EN 60204-1	F	
84/05/2021	84. Mise à jour de la norme de conformité EN 60204-1	F	
85/06/2021	85. Mise à jour de la norme de conformité EN 60204-1	F	
86/07/2021	86. Mise à jour de la norme de conformité EN 60204-1	F	
87/08/2021	87. Mise à jour de la norme de conformité EN 60204-1	F	
88/09/2021	88. Mise à jour de la norme de conformité EN 60204-1	F	
89/10/2021	89. Mise à jour de la norme de conformité EN 60204-1	F	
90/11/2021	90. Mise à jour de la norme de conformité EN 60204-1	F	
91/12/2021	91. Mise à jour de la norme de conformité EN 60204-1	F	
92/01/2022	92. Mise à jour de la norme de conformité EN 60204-1	F	
93/02/2022	93. Mise à jour de la norme de conformité EN 60204-1	F	
94/03/2022	94. Mise à jour de la norme de conformité EN 60204-1	F	
95/04/2022	95. Mise à jour de la norme de conformité EN 60204-1	F	
96/05/2022	96. Mise à jour de la norme de conformité EN 60204-1	F	
97/06/2022	97. Mise à jour de la norme de conformité EN 60204-1	F	
98/07/2022	98. Mise à jour de la norme de conformité EN 60204-1	F	
99/08/2022	99. Mise à jour de la norme de conformité EN 60204-1	F	
100/09/2022	100. Mise à jour de la norme de conformité EN 60204-1	F	



BT - Boite à boutons

TREIL ORAT  
RIGHT WINCH

TREIL GAUCHE  
LEFT WINCH

Alimentation  
Supply  
380/400V - 50/60 Hz  
380/400V - 50/60 Hz