

Alimentation 400 V - 50 Hz

L'alimentation principale doit être protégée par un disjoncteur différentiel 30 mA

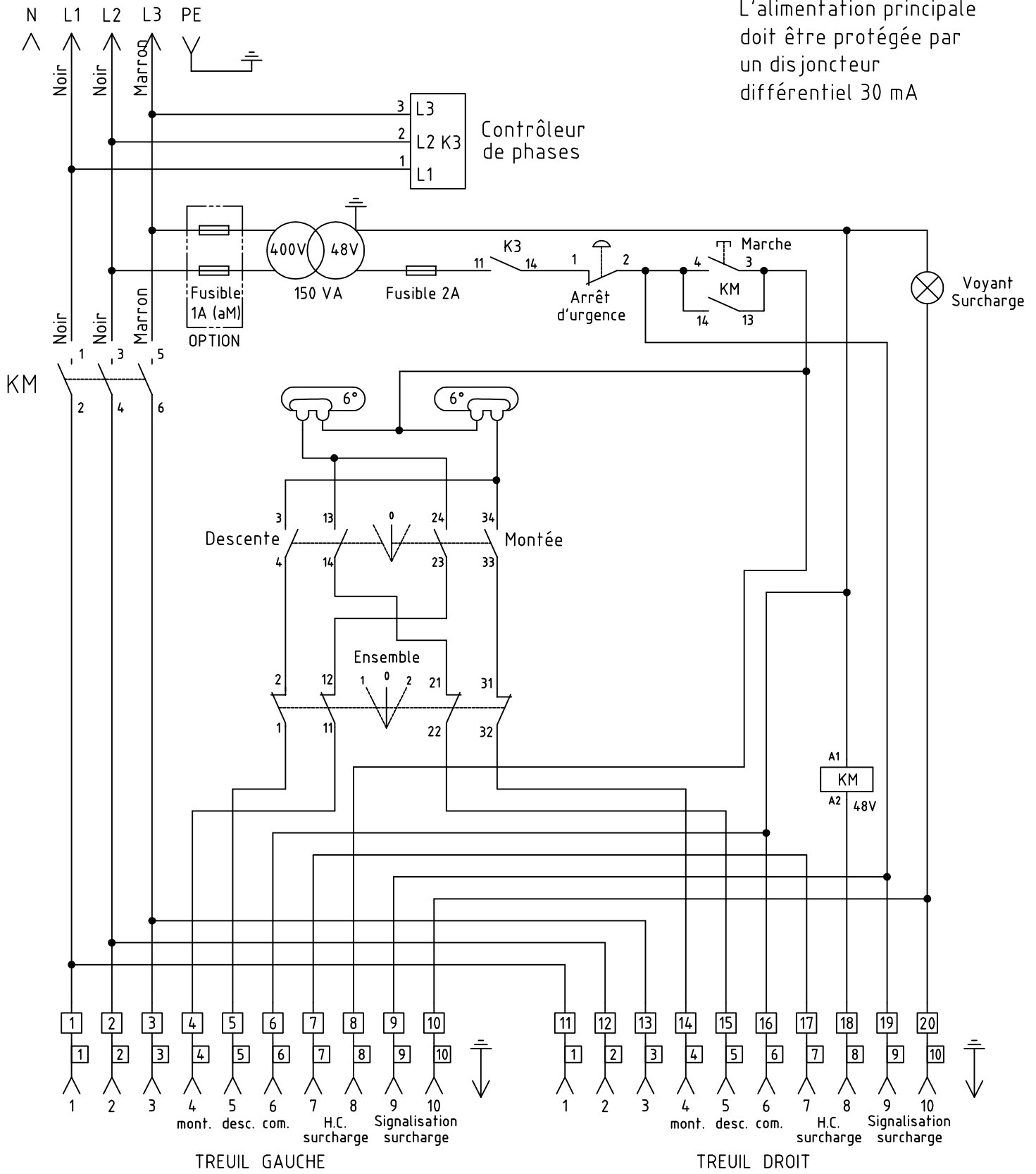



Schéma électrique 380/400V Triphasé 50/60Hz

REP.	QTE	DESIGNATION	MATIERE	OBSERVATIONS
Coffret électrique 3750TE				
 <b>FIXATOR</b> B.P.10041 - 49181 SAINT BARTHELEMY-D'ANJOU Tél. 02 41 31 17 00 - Fax 02 41 31 17 10				
25-11-02	A.C.	Mise à jour avec la Norme 1808 CE	A	ECHELLE : 1:1
10-09-97	A.C.	Création		
DATE	VISA	DESCRIPTION MODIFICATION	CONTROLE IND.	Plan N° 467-Elec1 A