

EXTENSIÓN EN C PARA PESCANTE

I ELEVACIÓN DE PERSONAS | ENGANCHE

FR PRODUCTO FRANCÉS
FR FABRICACIÓN FRANCESA

La extensión en c para pescante permite suspender una plataforma temporal para realizar trabajos en instalaciones industriales, como puentes, tanques de almacenamiento y edificios específicos.



PRACTICIDAD

- ✓ Adecuada para el mantenimiento de los tanques de almacenamiento y las terminales portuarias cuando la fachada está más hacia atrás que el techo
- ✓ Carga máxima de utilización: 500 kg
- ✓ Compatible con nuestras plataformas suspendidas MODULECO y MODULAHO equipadas con los cabestrantes e.lift 350, e.lift 501 y nuestras góndolas individuales



CONFORT

- ✓ Fácil de transportar, montar y almacenar: sin contrapesos / montaje con tornillos para una máxima seguridad
- ✓ Movilidad en todo el perímetro del techo y estabilidad garantizada gracias a las ruedas de soporte y el cable tensor
- ✓ Ajuste de los soportes en la rueda ajustable
- ✓ Hecha de acero galvanizado para una alta resistencia a las inclemencias del tiempo
- ✓ Mantenimiento mínimo



La extensión en c para pescante se fija en el elemento delantero de una viga de suspensión FIXAPOUTRE colocada horizontalmente. La viga debe instalarse previamente.

La extensión en c para pescante puede utilizarse con la fixapoutre (referencia 070555) para realizar trabajos en la plataforma del tanque.

La capacidad de carga máxima (WLL) de la extensión en c para pescante es de 500 kg y su peso es de 37 kg.

El diseño personalizado de una extensión en c para pescante es posible según un pliego de condiciones definido conjuntamente con la oficina de proyectos.

Para información adicional:

www.fixator.es



FIXATOR
SAFETY AT THE VERY TOP



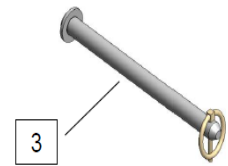
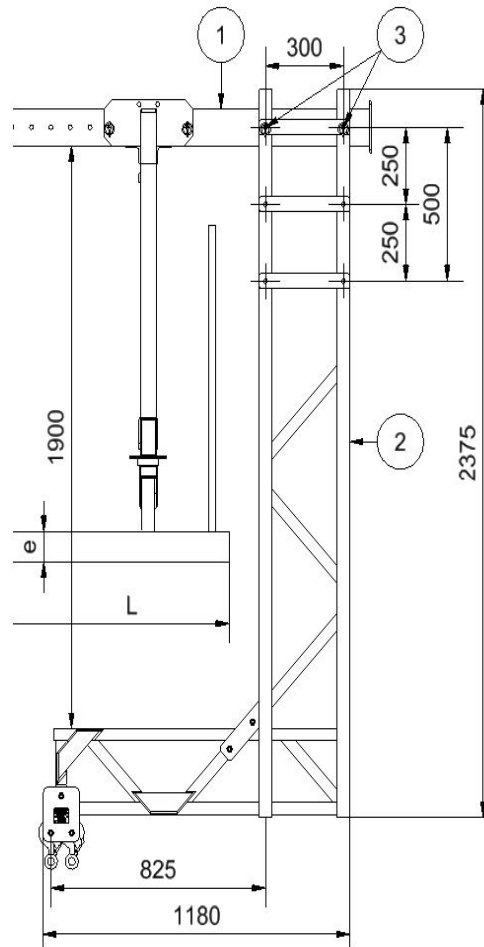
EXTENSIÓN EN C PARA PESCANTE

I ELEVACIÓN DE PERSONAS | ENGANCHE

PRODUCTO FRANCÉS
FABRICACIÓN FRANCESA

CONFIGURACIÓN

La extensión en c para pescante está compuesta de elementos que permiten el siguiente montaje:



Es importante respetar debidamente el sentido de cierre de los pasadores clips.

CARACTERÍSTICAS TÉCNICAS

Cantidad	Designación	Referencia	Masa (kg)
1	Pescante bajo plomo (referencia 070556)	2	37
2	Husillo Ø16 + pasador clips Ø4,5	3	0,4

Instalar los cables.

Proteger la extensión en c para pescante con una correa o una eslinga para que no se caiga.

La extensión en c para pescante debe colocarse en el elemento delantero. Elija su posición vertical (hay 3 posiciones espaciadas entre sí de 250 mm) instalando los 2 husillos de Ø16 + pasadores.



8 rue du Bois Rinier - P.A. - BP 10041
49181 St-Barthélemy-d'Anjou Cedex
FRANCE

T. : + 33 (0) 241 311 700
F. : + 33 (0) 241 311 705

Email : info@fixator.com

www.fixator.es

