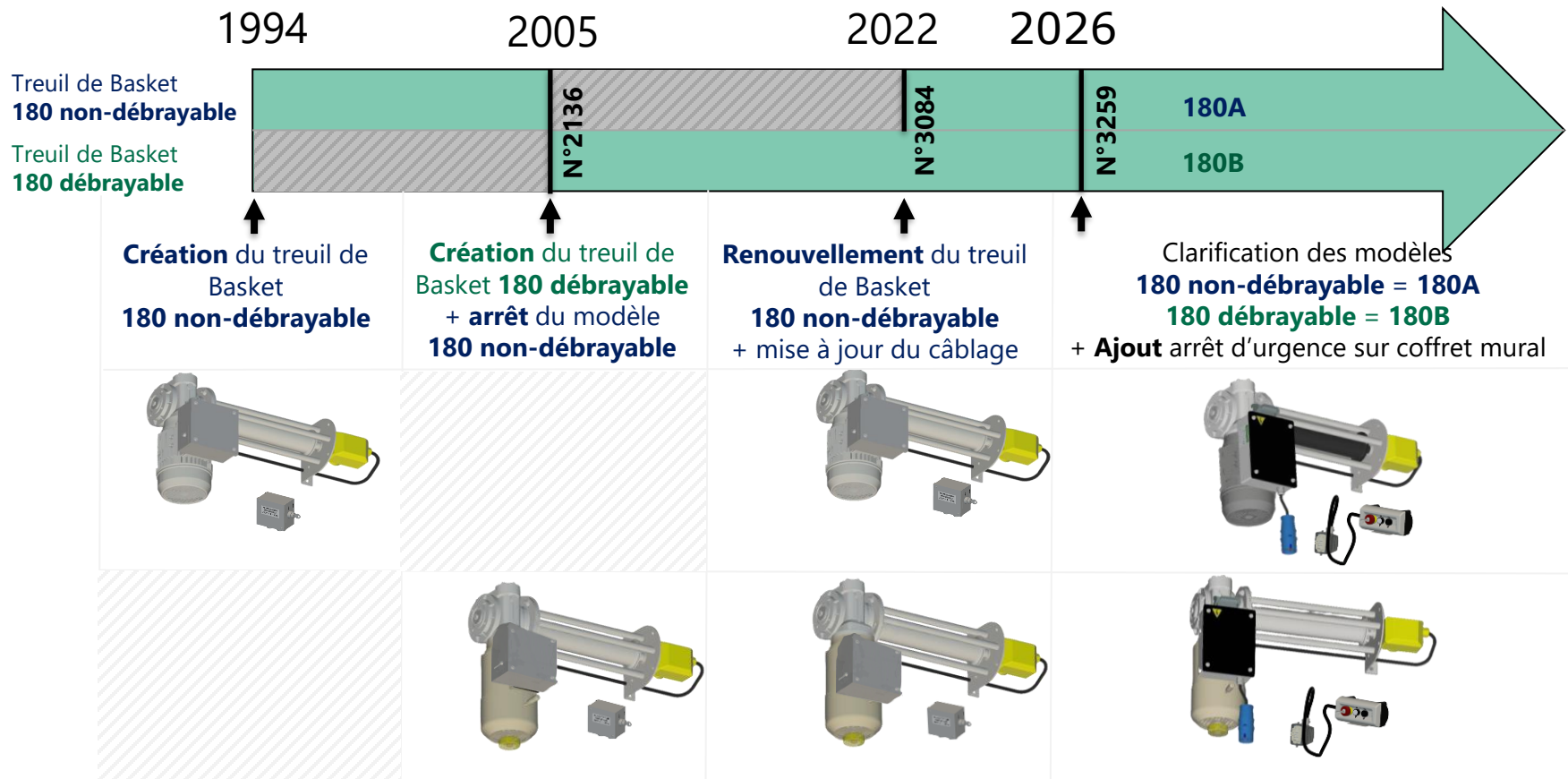


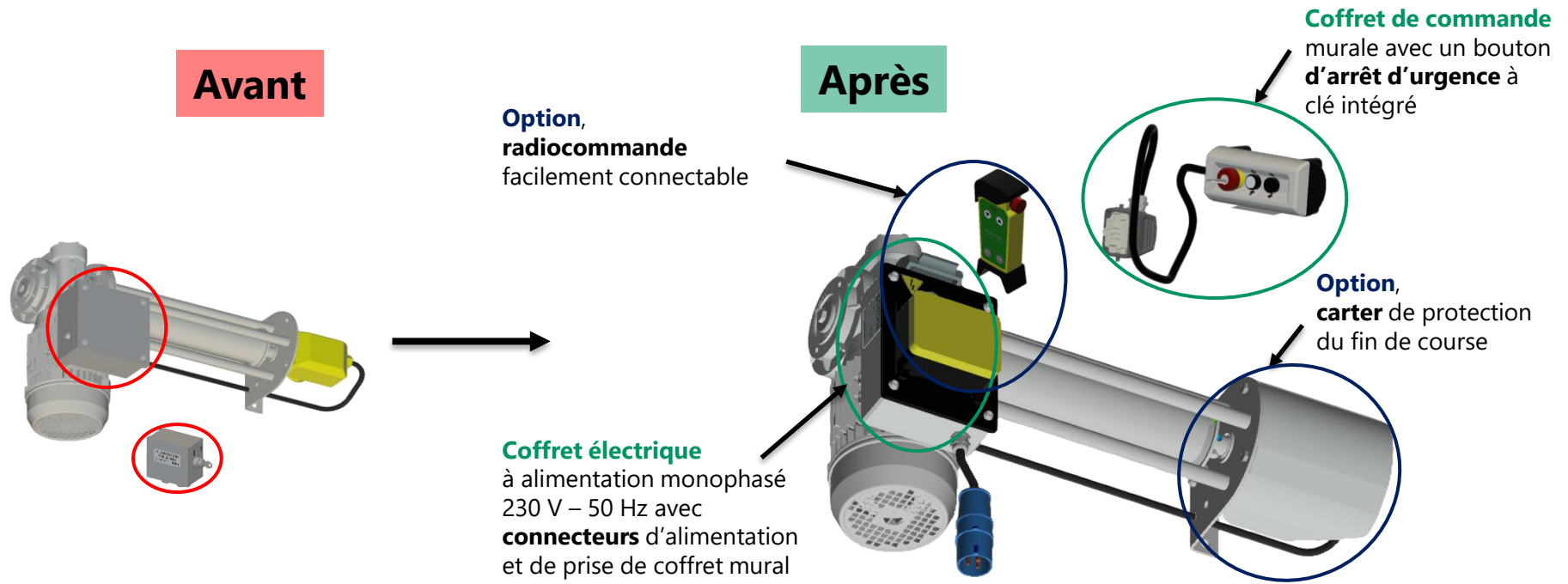
Evolution de la gamme 180 – treuils de basket

Contexte:

Conçu en 1994, le treuil de basket a besoin d'évoluer pour répondre aux nouvelles exigences ; une refonte de sa documentation ainsi qu'une mise à jour de sa partie électrique ont depuis été menées.



Les principales évolutions du treuil de basket 180



Sécurité : arrêt d'urgence à clé

Installation simplifiée : prises de raccordement + câble coffret mural

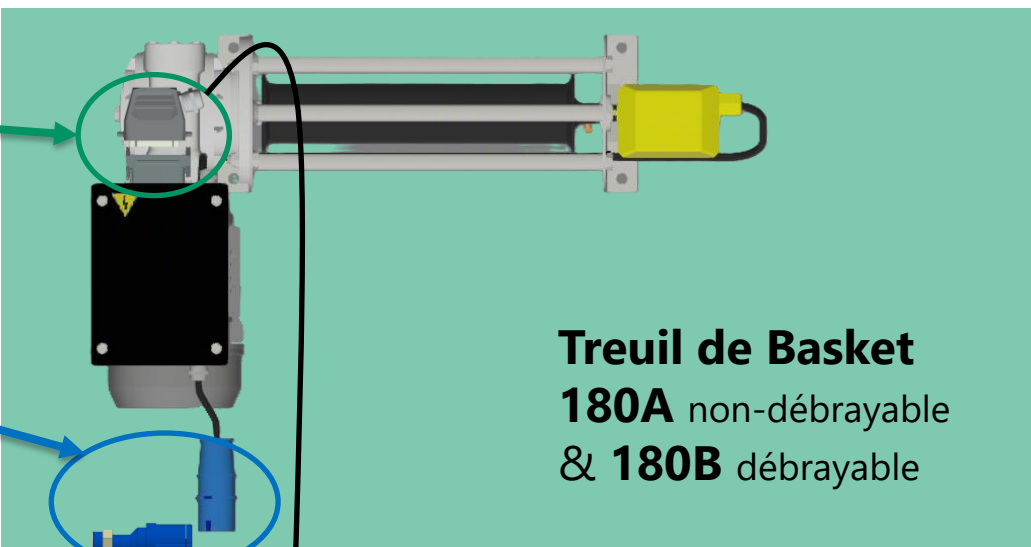
Identification améliorée : 180A=non-débrayable / 180B=débrayable

Options : radiocommande + carter de protection

Rallonge d'alimentation
3G1,5 mini
230 V – 50 Hz:
à commander ou à gérer par l'installateur

Prise mâle/femelle
de connexion 6
broches
fournies par Fixator

Prise mâle/femelle
d'alimentation 230V
fournies par Fixator



Treuil de Basket
180A non-débrayable
& **180B** débrayable

Câble de connexion 7G1 longueur 2 m:
Possibilité de commander une rallonge si besoin



Coffret de commande

Alimentation Secteur
230V- 50Hz


Pour installer un treuil de basket 180A ou 180B

(n° de série ≥ 3259)

Fourni par Fixator : treuil **180A** ou **180B** , coffret de commande, prises, câble de connexion 7G1 – 2 m

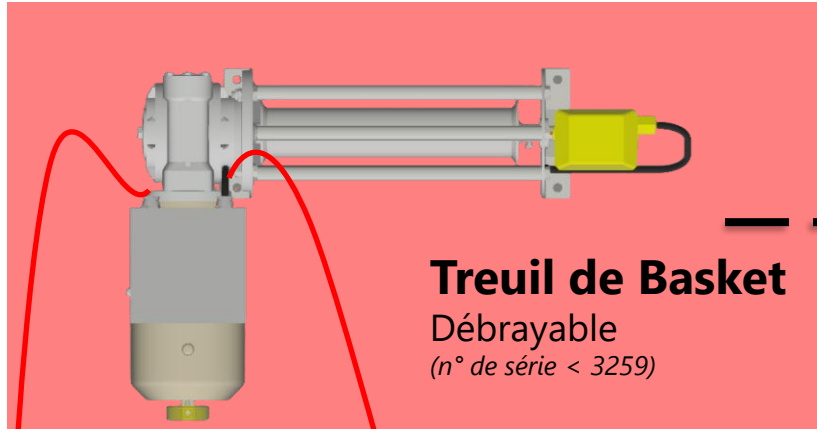
À prévoir : alimentation 230 V – 50 Hz, câble 3G1,5 mm² mini (commande possible à la longueur souhaitée)

Option : rallonge 10 m réf. 540178 ou longueur adaptée

 La première installation nécessite une compétence électrique. Une fois la nouvelle version installée, les remplacements futurs seront simplifiés.

Aide pour l'installation électrique





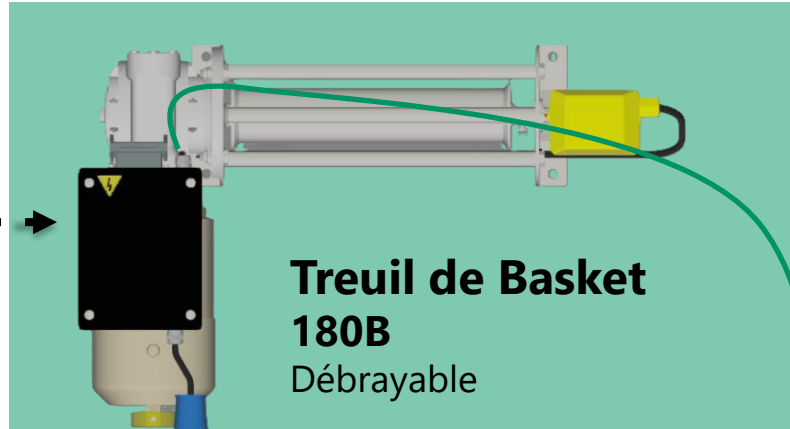
Treuil de Basket
Débrayable
(n° de série < 3259)

Câble d'alimentation
230 V – 50 Hz:
Géré par l'installateur

Câble de connexion :
Géré par l'installateur

Alimentation
Secteur
230V- 50Hz

Coffret de
commande



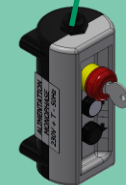
Treuil de Basket
180B
Débrayable

Câble
d'alimentation
3G1,5 mini
230 V – 50 Hz:
A commander ou
à gérer par
l'installateur
(réutilisée ou
nouvelle)

Câble de connexion 7G1
longueur 2 m:
Possibilité de commander une
rallonge si besoin

Alimentation
Secteur
230V- 50Hz

Coffret de
commande



Pour remplacer un treuil débrayable

(n° de série < 3259)

Fourni par Fixator : treuil **180B**, coffret de commande, prises, câble de connexion 7G1 – 2 m

À prévoir : alimentation 230 V – 50 Hz, câble 3G1,5 mm² mini si remplacement nécessaire

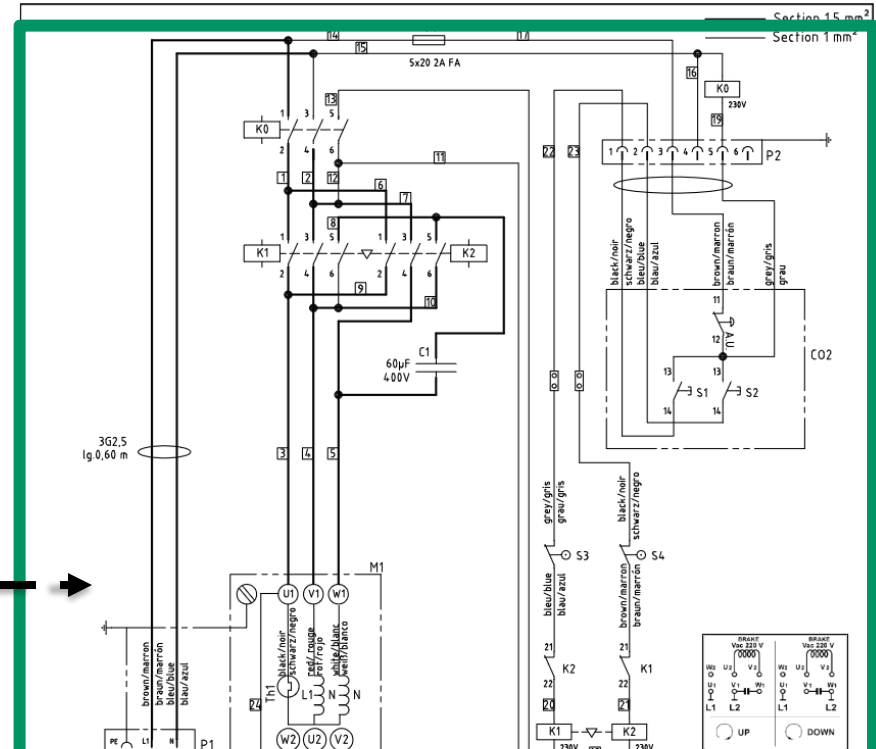
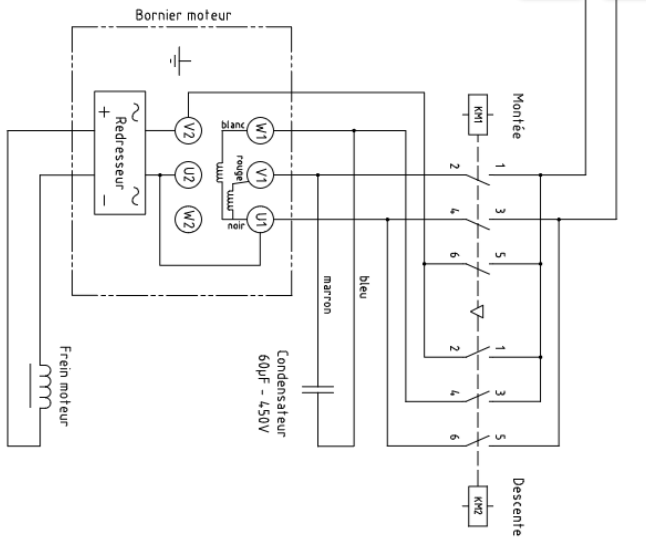
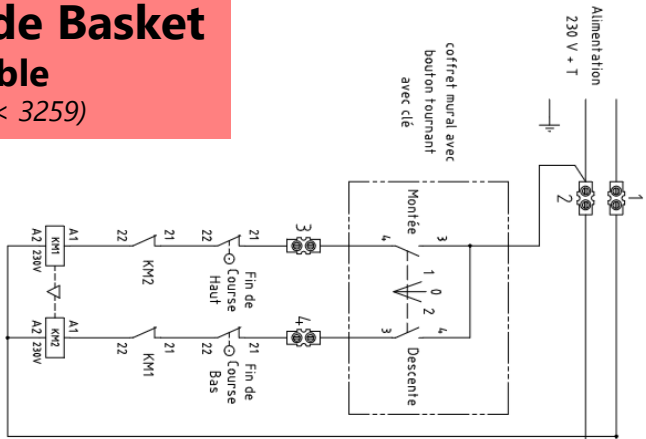
Option : rallonge 10 m réf. 540178 ou longueur adaptée

 La première adaptation nécessite une compétence électrique. Une fois la nouvelle version installée, les remplacements futurs seront simplifiés.

Aide au remplacement électrique

Treuil de Basket Débrayable

(n° de série < 3259)



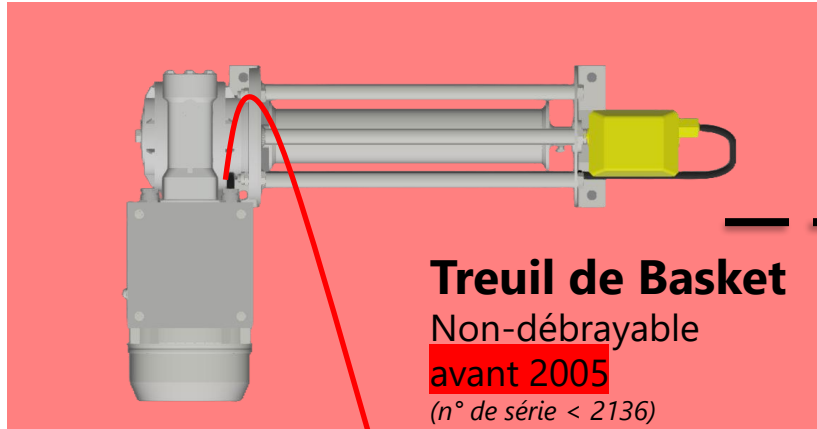
Alimentation monophasé
Single phase electrical supply
Wechselstromversorgung
230V-50/60Hz + PE

L'ALIMENTATION PRINCIPALE DOIT ÊTRE PROTÉGÉE PAR UN DISJONCTEUR DIFFÉRENTIEL 30mA
THE ELECTRICAL SUPPLY MUST BE PROTECTED AT ITS SOURCE BY 30 mA DIFFERENTIAL
LA ALIMENTACION ELÉCTRICA DEBE ESTAR PROTEGIDA EN LA TOMA POR UN INTERRUPTOR DIFERENCIAL 30mA
DIE STROMVERSORGUNG MUSS OBERHALB DES GERÄTS MIT EINEM FI-SCHUTZSCHALTER 30 mA

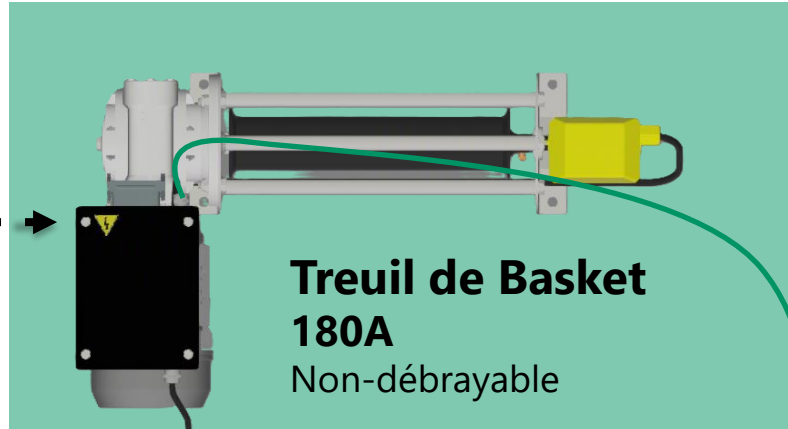
EN	FR	DE	ES
ALL	Emergency stop	Arrest d'urgence	Parada emergencia
C1	Capacitor 60µF/450V	Kondensator 60µF/450V	Condensador 60µF/450V
CO1	lockable wall box	Coffret sur le moteur	Caja metálica en el motor
CO2	lockable wall box	Coffret mural à clé	Caja mural con llave
F1	Fuse Sx20 16A	Fusible Sx20 16A	Fusible Sx20 16A
K0	Main contactor	Contacteur principal	Contactador principal
K1	Up button	Contacteur "Montée"	Contactador Subida
K2	Down button	Contacteur "Descente"	Contactador Bajada
M1	Motor	Motor	Motor
S1	Top limit switch	Buton montée	Botón de subida
S2	Down limit switch	Buton descente	Botón de bajada
S3	Top limit switch	Contact fin course haut	Final de carrera alto
S4	Down limit switch	Contact fin de course bas	Final de carrera bajo
P1	2 Poles -<E connector	Prise 2P - terre 230V	Enchufe de 2 polos
P2	6 Poles -<E connector	Prise 6P - terre 230V	Enchufe de 6 polos
Th1	Thermal switch	Sonde thermique	Termostato
LB	Motor phases	Phases moteur	Fases del motor
FR4	Brake	Frein	Freno

REP.	QTE	DESIGNATION	MATIERE	OBSERVATIONS
1		Schema électrique		0602180002
TREUIL DE BASKET Débrayable				
FIXATOR B.P.10041 - 49181 SAINT BARTHELEMY-D'ANJOU TEL. 02 41 31 17 00 - Fax 02 41 31 17 10				
DATE: 27/10/2004 VISA: AC DESCRIPTION MODIFICATION: Création CONTROL NO: 180-Elec2				

REP.	QTE	DESIGNATION	MATIERE	OBSERVATIONS
1		Schema électrique		0602180005
TREUIL DE BASKET Débrayable - 180B				
FIXATOR				
B.P.10041 - 49181 SAINT BARTHELEMY-D'ANJOU Tél. 02 41 31 17 00 - Fax 02 41 31 17 10				
ECHELLE : 1:1 Plan N° 180-Elec2				



Treuil de Basket
Non-débrayable
avant 2005
(n° de série < 2136)



Treuil de Basket
180A
Non-débrayable

Câble de connexion :
Géré par l'installateur

Câble d'alimentation
3G1,5 mini
230 V – 50 Hz:
A commander ou
à gérer par
l'installateur
(réutilisée ou
nouvelle)

Câble de connexion 7G1
longueur 2 m:
Possibilité de commander une
rallonge si besoin

Câble d'alimentation
230 V – 50 Hz:
Géré par l'installateur

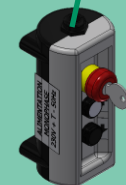
Alimentation
Secteur
230V- 50Hz

Coffret de
commande



Alimentation
Secteur
230V- 50Hz

Coffret de
commande



Pour remplacer un treuil non-débrayable

(n° de série < 2136)

Fourni par Fixator : treuil **180A**, coffret de commande, prises, câble de connexion 7G1 – 2 m

À prévoir : alimentation 230 V – 50 Hz, câble 3G1,5 mm² mini si remplacement nécessaire

Option : rallonge 10 m réf. 540178 ou longueur adaptée



La première adaptation nécessite une compétence électrique. Une fois la nouvelle version installée, les remplacements futurs seront simplifiés.

Treuil de Basket
Non-débrayable
 avant 2005
 (n° de série < 2136)

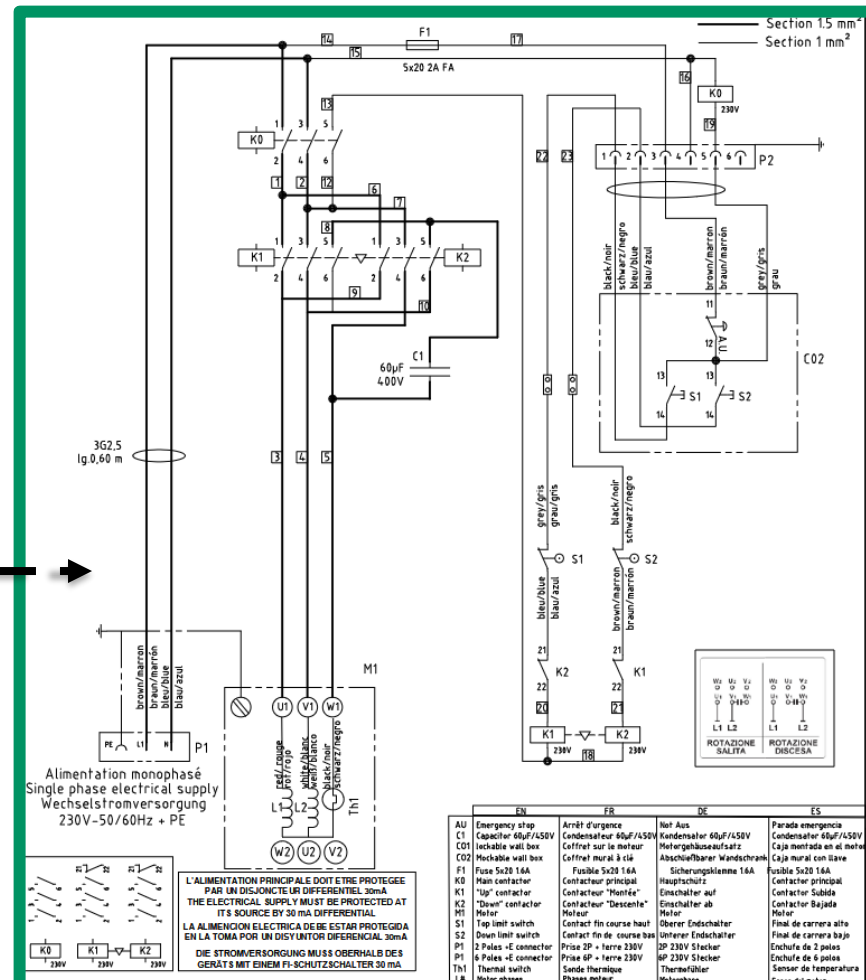
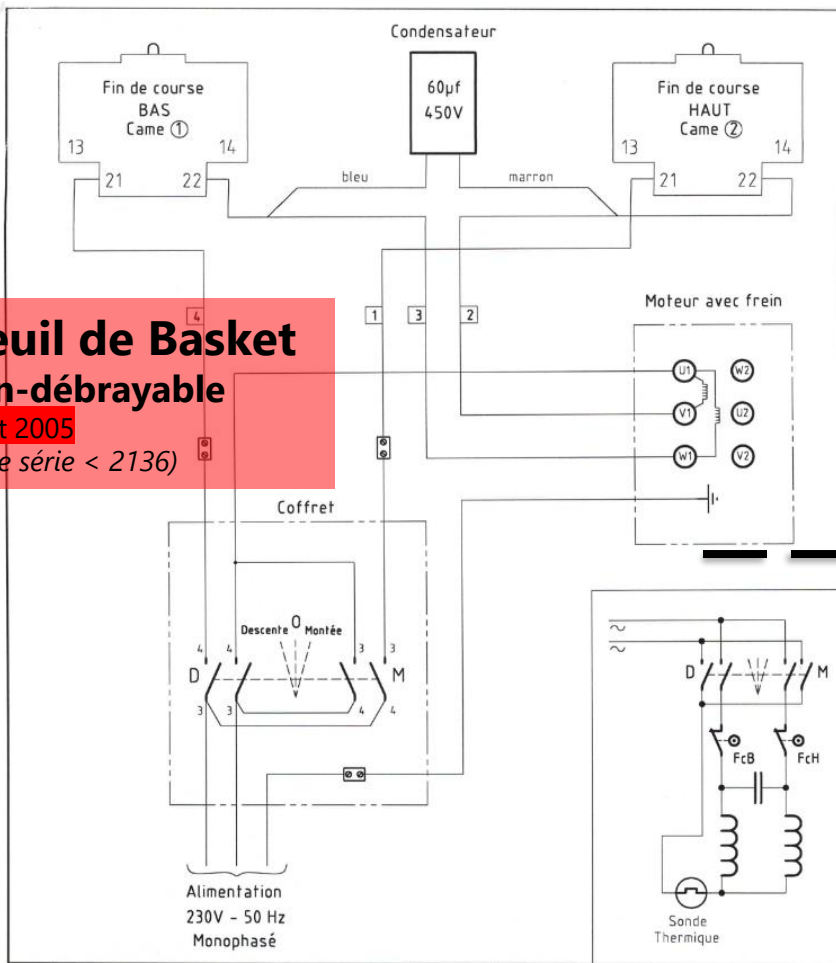
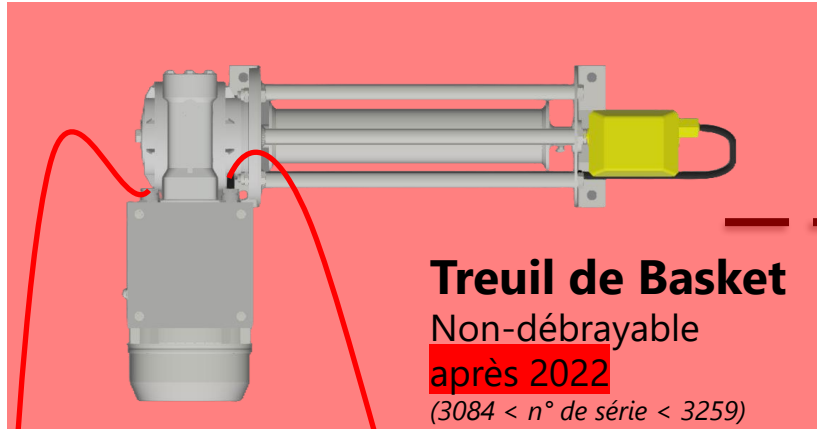


Schéma électrique			
REP. QTE	DESIGNATION	MATIERE	OBSERVATIONS
Treuil de BASKET type 180			
FIXATOR			
B.P.10041 - 49181 SAINT BARTHELEMY-D'ANJOU Tél. 02 41 31 17 00 - Fax 02 41 31 17 10			
28-08-03	A.C.	Rajout d'une sonde thermique dans le bobinage moteur	B
24-08-02	E.L.	24.08.2002: Modification des contacts fin de course.	A
06-06-94	A.C.	Création	A
DATE	VISA	DESCRIPTION MODIFICATION	CONTROLE IND.
Plan N° 180-Elec.1			B

1 Schéma électrique			
REP. QTE	DESIGNATION	MATIERE	OBSERVATIONS
TREUIL DE BASKET - 180A			
FIXATOR			
B.P.10041 - 49181 SAINT BARTHELEMY-D'ANJOU Tél. 02 41 31 17 00 - Fax 02 41 31 17 10			
6/07/2026	a.doisneau	Homogénéisation du câble d'alimentation 3G1.5 --> 3G2.5-Modif 1845	E
2/02/2026	a.doisneau	Ajout d'un bouton d'arrêt d'urgence + code cegid - Modif 1820	D
2/05/2022	H.F.	Mise à jour. Modif 1611	C
8/08/2003	A.C.	Rajout d'une sonde thermique dans le bobinage moteur	B
4/08/2002	E.L.	Modification des contacts fin de course	A
6/06/1994	AC	Création	A
DATE	VISA	DESCRIPTION MODIFICATION	CONTROLE IND.
Plan N° 180-Elec1			E

Aide au remplacement électrique



Treuil de Basket Non-débrayable après 2022

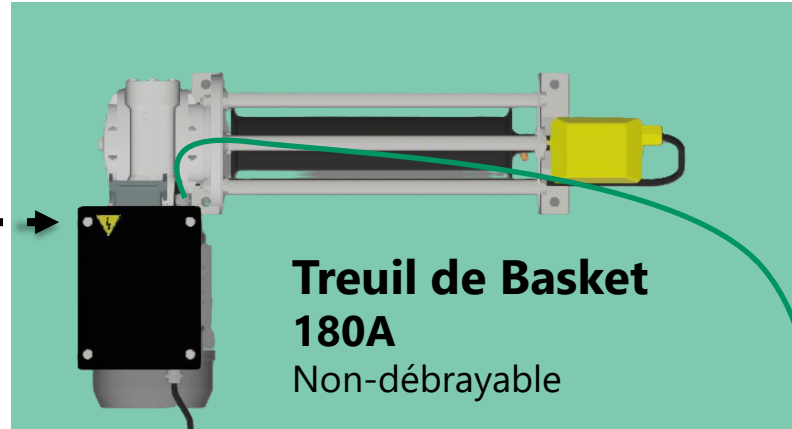
(3084 < n° de série < 3259)

Câble d'alimentation
230 V – 50 Hz:
Géré par l'installateur

Câble de connexion :
Géré par l'installateur

**Alimentation
Secteur**
230V- 50Hz

**Coffret de
commande**



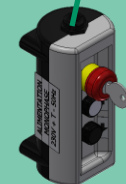
Treuil de Basket 180A Non-débrayable

**Câble
d'alimentation**
3G1,5 mini
230 V – 50 Hz:
A commander ou
à gérer par
l'installateur
(réutilisée ou
nouvelle)

**Câble de connexion 7G1
longueur 2 m:**
Possibilité de commander une
rallonge si besoin

**Alimentation
Secteur**
230V- 50Hz

**Coffret de
commande**



Pour remplacer un treuil non-débrayable

(3084 < n° de série < 3259)

Fourni par Fixator : treuil **180A**, coffret de commande, prises, câble de connexion 7G1 – 2 m

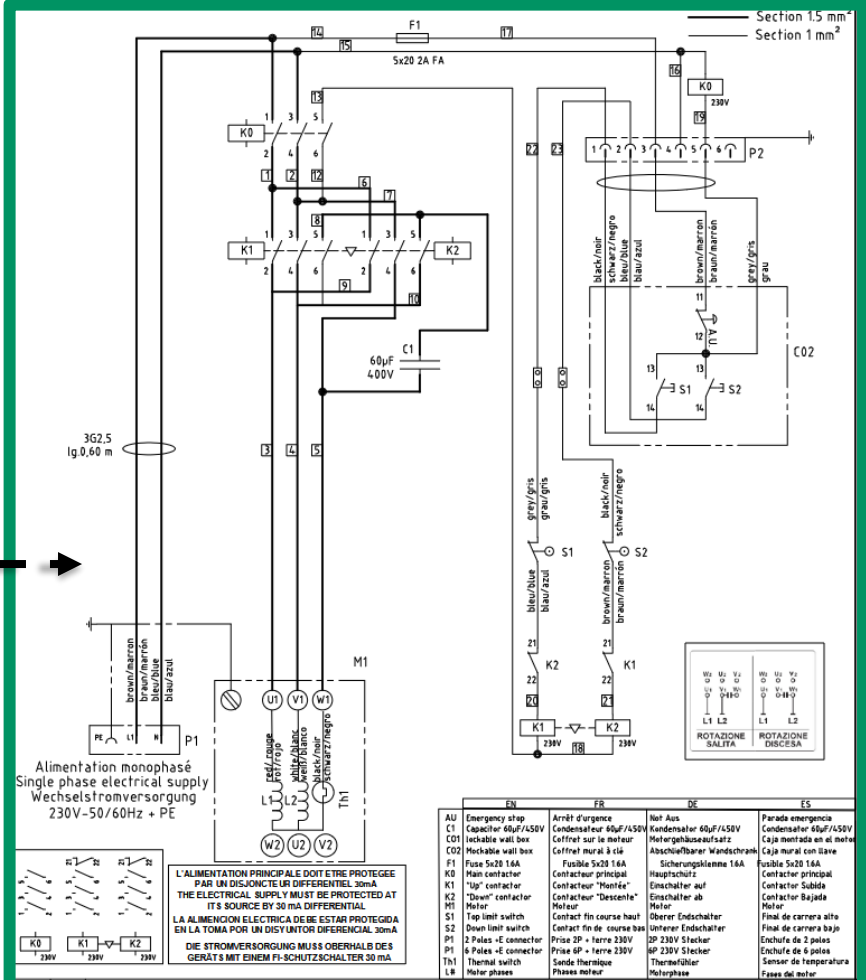
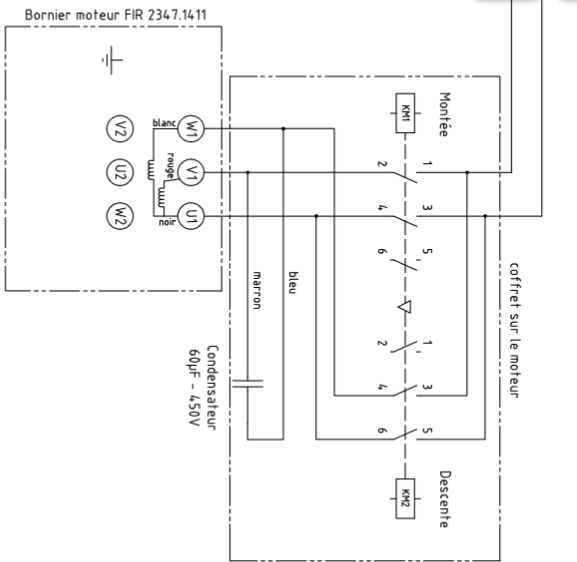
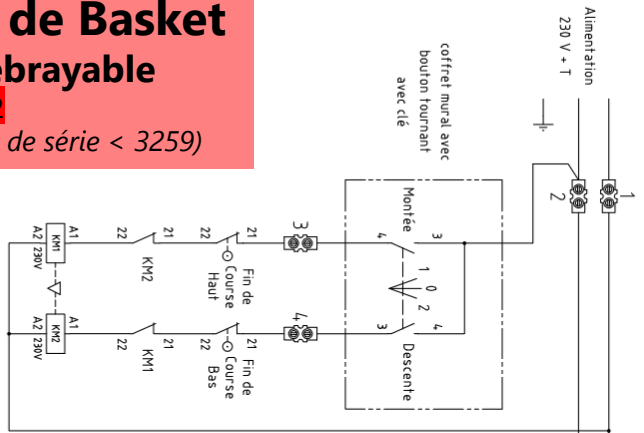
À prévoir : alimentation 230 V – 50 Hz, câble 3G1,5 mm² mini si remplacement nécessaire

Option : rallonge 10 m réf. 540178 ou longueur adaptée

⚠ La première adaptation nécessite une compétence électrique. Une fois la nouvelle version installée, les remplacements futurs seront simplifiés.

Aide au remplacement électrique

Treuil de Basket Non-débrayable après 2022 (3084 < n° de série < 3259)



REP. QTE	DESIGNATION	MATIERE	OBSERVATIONS
1	Schéma électrique		0602180004
TREUIL DE BASKET - 180A			
6/07/2026	a.doisneau	Homogénéisation du câble d'alimentation 3G15 -> 3G25-Modif 1845	E
2/02/2026	a.doisneau	Ajout d'un bouton d'arrêt d'urgence + code cegid - Modif 1820	D
2/05/2022	A.C.	Mise à jour. Modif 1611	C
8/08/2003	A.C.	Rajout d'une sonde thermique dans le bobinage moteur	B
4/08/2002	E.L.	Modification des contacts fin de course	A
6/06/1994	AC	Création	

REP. QTE	DESIGNATION	MATIERE	OBSERVATIONS
1	Schema électrique		0602180001
TREUIL DE BASKET			
07/05/2023	H.F.	Plan à jour. Modif 1611	
24/08/2023	A.C.	Rajout d'une sonde thermique dans le bobinage moteur	
06/06/1994	AC	Création	
DATE	VISA	DESCRIPTION	MODIFICATION

Aide au remplacement électrique





Besoin d'assistance ?

Si vous rencontrez une difficulté lors du remplacement ou du raccordement du treuil, notre équipe technique est à votre disposition pour vous accompagner.

 **02.41.31.22.16 / 02.41.31.17.00**

 **info@fixator.com**

 **<https://fixator.fr/>**

N'hésitez pas à nous contacter avant toute intervention non maîtrisée.