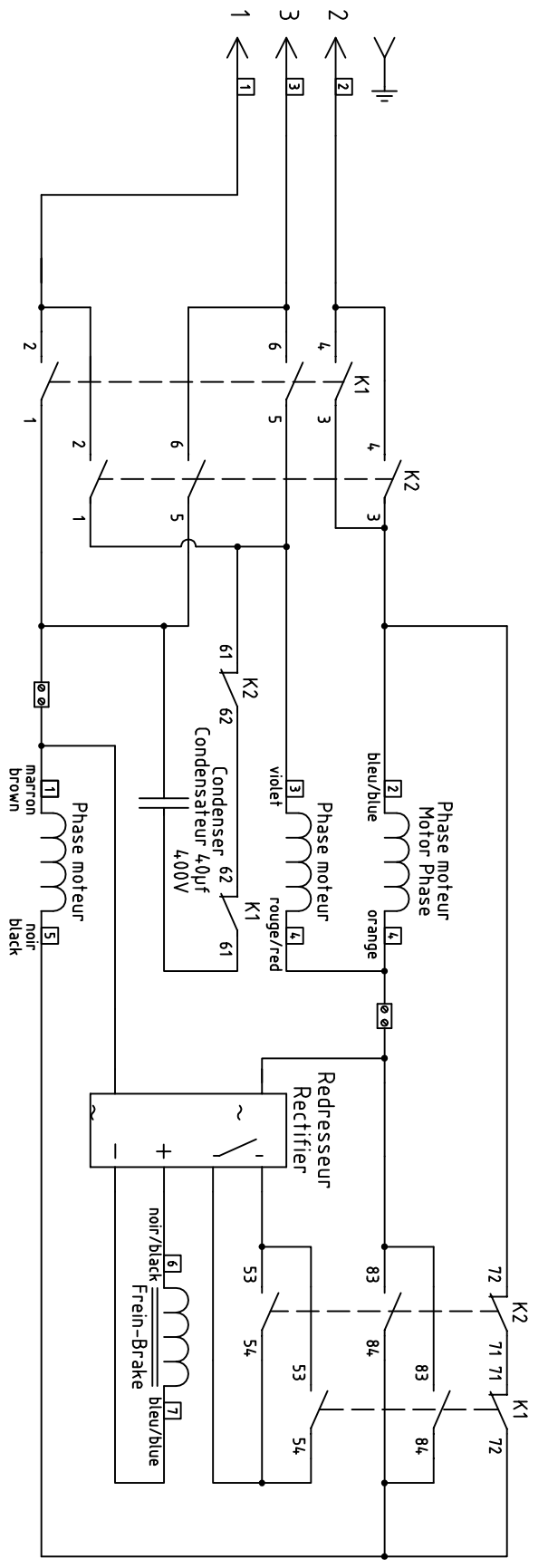


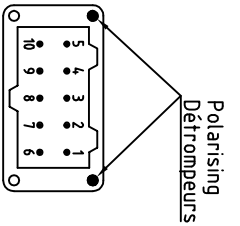
Alimentation
Triphasé
380-400V-50/60Hz
+ Terre

Alimentation
Three phase
380-400V-50/60Hz
+ Earth



K1 Contacteur montée
Rising contactor

K2 Contacteur descente
Descent contactor



Montée
Rising

Descente
Descent

Common

Hors-course
Outside travel end
et

Surcharge
Overload

Signalisation
Signalling

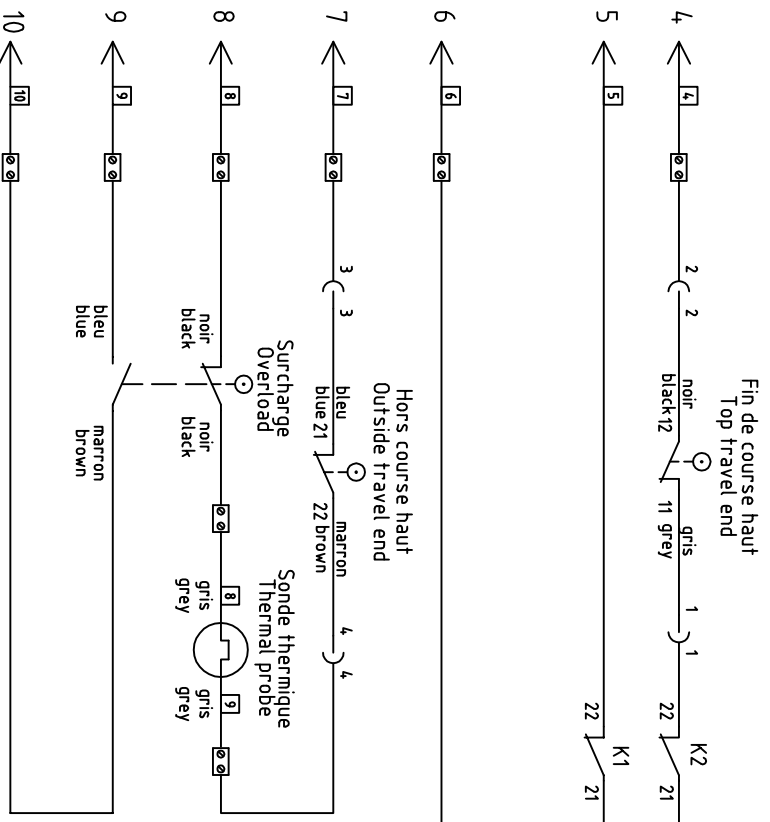


Schéma électrique Triphasé (circuit diagram)		MATERIE		OBSERVATIONS	
REP.	QTE	DESIGNATION			
e.Lift 800T		380/400V - 50 HZ			
08.01.2009	e.lusseau	Ajout d'une prise 5 Broches pour Fch / Hk		A	
04.07.2000	e.lusseau	Creation			
DATE	VISA	DESCRIPTION	MODIFICATION	CONTROLE	IND.
		TREUIL 0606528000			
		B.P.10041 - 49181 SAINT BARTHELEMY-D'ANJOU			
		Tél. 02 41 31 17 00 - Fax 02 41 31 17 10			
		Echelle : 1:1			
		Plan N° 511-Elect1			
		A			

AFIXATOR