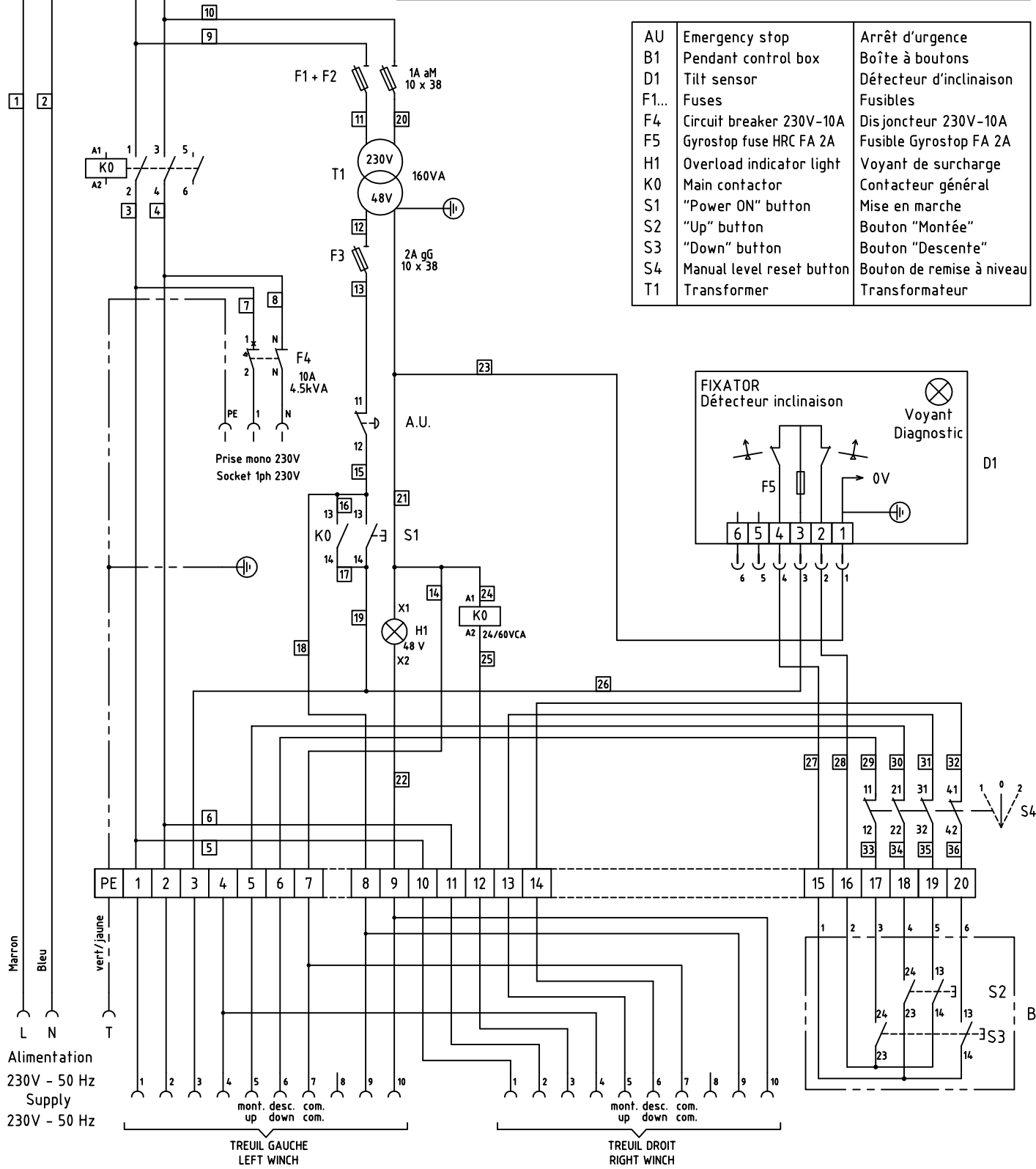
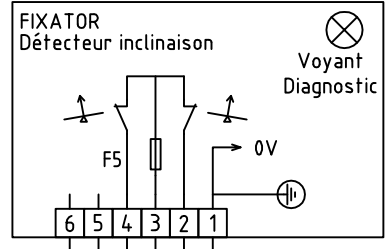


L'ALIMENTATION PRINCIPALE DOIT ETRE PROTEGEE PAR UN DISJONCTEUR DIFFERENTIEL 30mA
THE ELECTRICAL SUPPLY MUST BE PROTECTED AT ITS SOURCE BY 30 mA DIFFERENTIAL



AU	Emergency stop	Arrêt d'urgence
B1	Pendant control box	Boîte à boutons
D1	Tilt sensor	Détecteur d'inclinaison
F1...	Fuses	Fusibles
F4	Circuit breaker 230V-10A	Disjoncteur 230V-10A
F5	Gyrostop fuse HRC FA 2A	Fusible Gyrostop FA 2A
H1	Overload indicator light	Voyant de surcharge
K0	Main contactor	Contacteur général
S1	"Power ON" button	Mise en marche
S2	"Up" button	Bouton "Montée"
S3	"Down" button	Bouton "Descente"
S4	Manual level reset button	Bouton de remise à niveau
T1	Transformer	Transformateur



1	Schéma électrique 230V monophasé 50Hz	0603470200
REP.	DESIGNATION	OBSERVATIONS

COFFRET ELECTRIQUE 3750M sans mercure			
26.10.2012	e.lusseau	Ajout d'un connecteur sur Gyrostop (modif. 999)	F
13.07.2012	e.lusseau	Fusible intégré au Gyrostop (modif. 886)	E
11.02.2011	e.lusseau	Remplacement fusible 1.25A par un fusible 2A (modif. 872)	D
01.09.2010	e.lusseau	Changement calibre fusible de protection transfo (modif. 840)	C
07.06.2010	e.lusseau	Changement calibre fusible de protection Gyrostop (modif. 825)	B
02.04.2010	e.lusseau	Ajout fusible de protection Gyrostop (modif. 817)	A
13.10.2009	e.lusseau	Création	
DATE	VISA	DESCRIPTION MODIFICATION	CONTROLE IND.

FIXATOR

B.P.10041 - 49181 SAINT BARTHELEMY-D'ANJOU
 Tél. 02 41 31 17 00 - Fax 02 41 31 17 10

ECHELLE : 1:1

Plan N° 470-Elec3